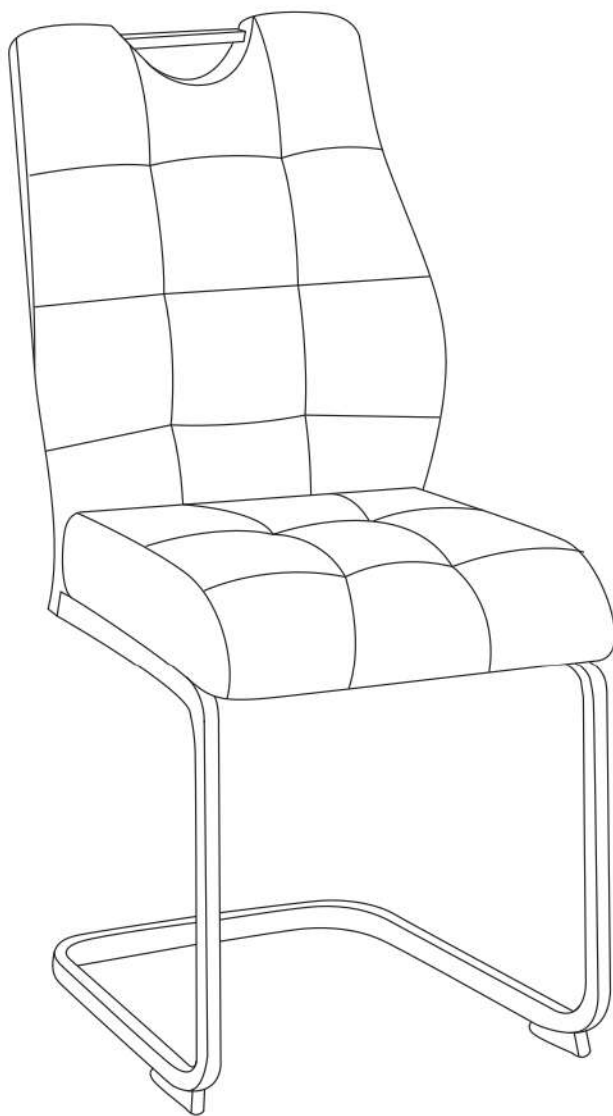
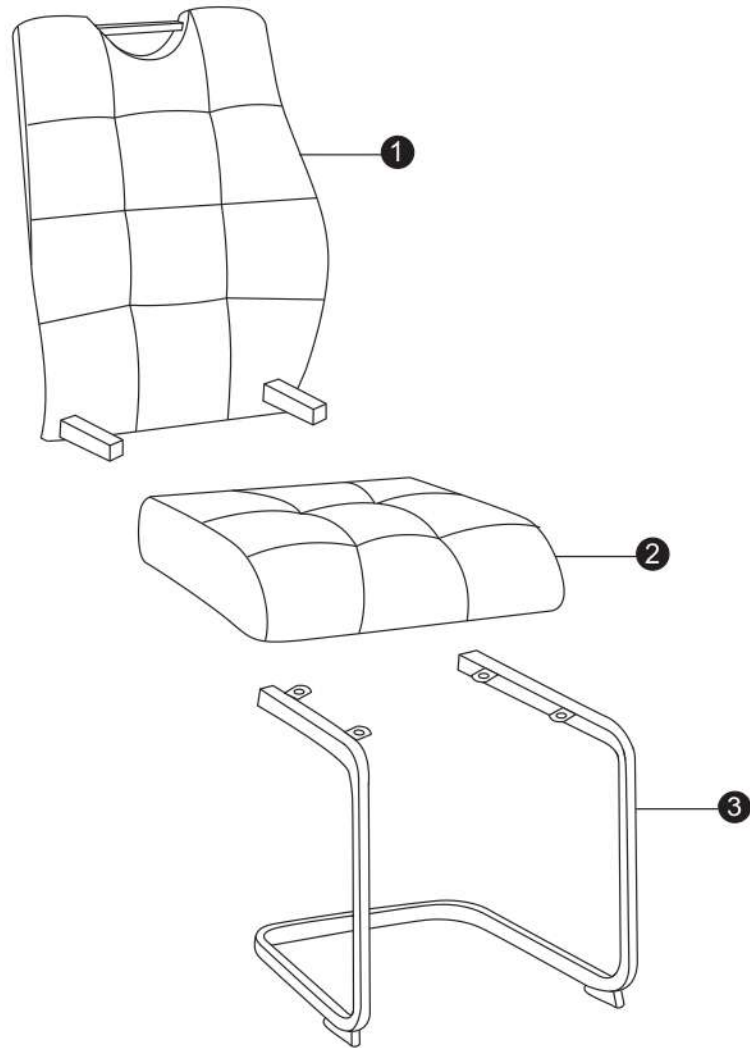
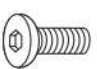

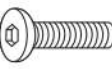





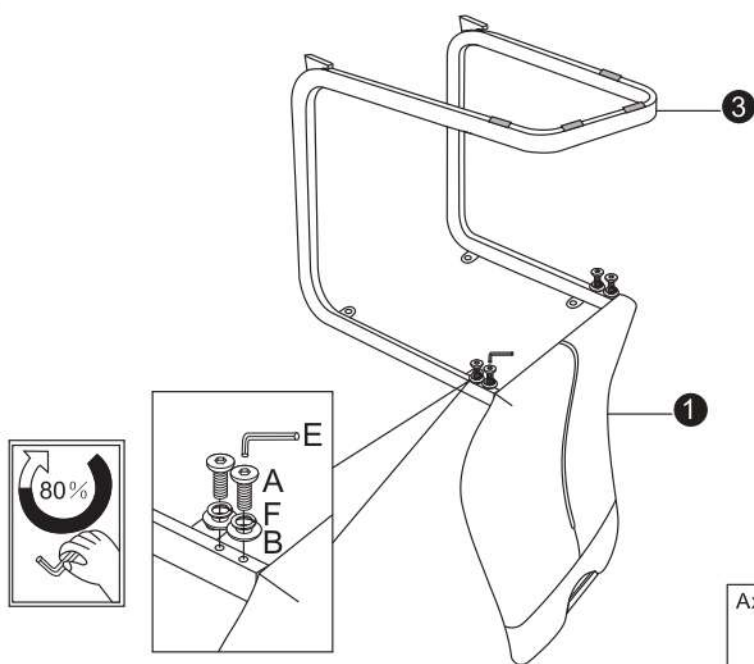
# KELMA DC24965









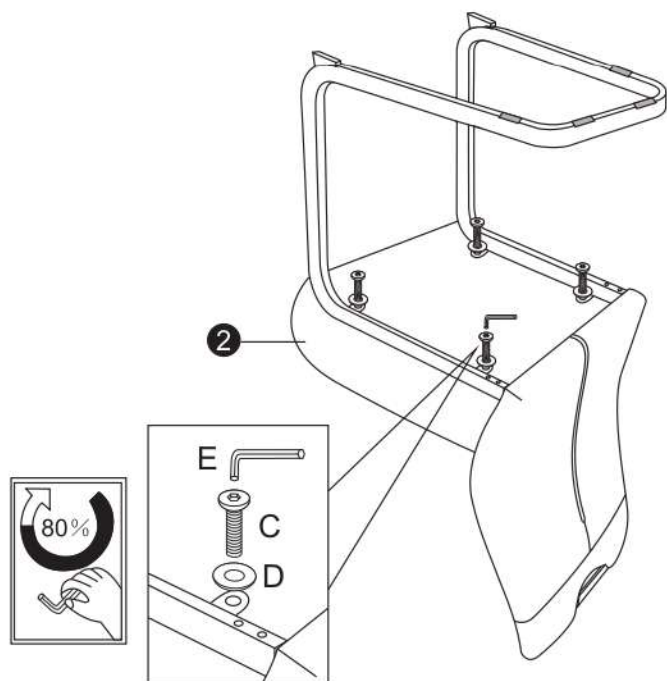
<p>Ax4</p>  <p>M6x13</p>	<p>Bx4</p>  <p>φ6xφ14</p>	<p>Cx4</p>  <p>M6x18</p>	<p>Dx4</p>  <p>φ6xφ16</p>	<p>Ex1</p>  <p>5#</p>	<p>Fx4</p> 
---	--	---	--	--	--




1



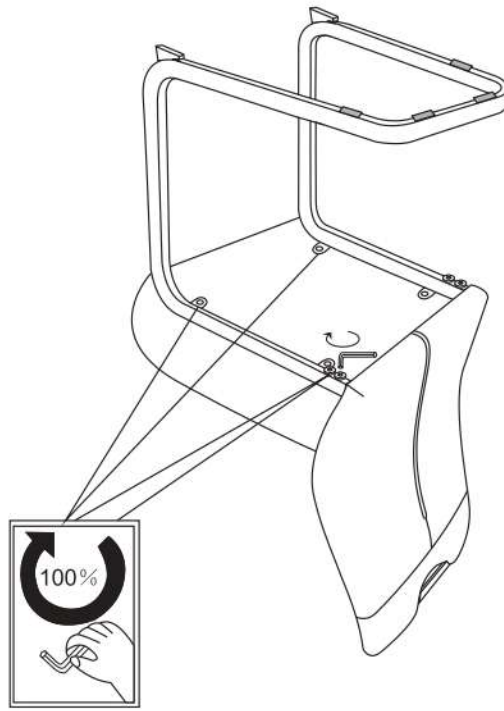
Ax4	Bx4	Ex1	Fx4
			
M6x13	Ø6xØ14	5#	

2



Cx4	Dx4	Ex1
		
M6x18	Ø6xØ16	5#

3



4

